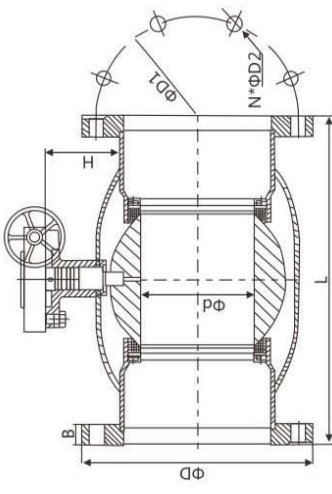
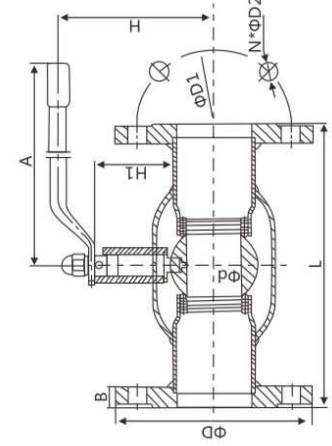


Flanged welded Ball Valve



法蘭焊接球閥

■ MATERIAL LIST 材質表

ITEM	部件	PART	MATERIALS	ITEM	部件	PART	MATERIALS
1	手柄	Handle	A105	7	止推墊	Thrust Packing	Graphite
2	填料壓蓋	Packing Nut	304	8	閥杆	Stem	420
3	墊圈	Stem Packing	Graphite	9	支撐環	Support Ring	60Si2Mn
4	O型圈	O Ring	FKM	10	球	Ball	304
5	支管	Pipe	A105	11	體管	Body	A105
6	軸承	Stem Pipe	A105	12	閥座	Seat	PTFE+C

■ DIMENSION 尺寸表

口徑 (Size)	壓力 (PN)	L	A	H	H1	d	B	D	D1	N	D2	重量 (kg)
DN15	40	230	120	93	41	10	14	95	65	4	14	1.78
DN20	40	230	120	97	43	15	14	105	75	4	14	2.19
DN25	40	230	150	103	42	20	14	115	85	4	14	2.79
DN32	40	250	150	109	44	25	16	140	100	4	18	4.32
DN40	40	260	190	119	60	32	16	150	110	4	18	5.21
DN50	40	300	190	125	61	38	17	165	125	4	18	6.77
DN65	25	300	275	183	74	50	19	185	145	4	18	10.48
DN80	25	300	275	196	80	65	19	200	160	8	18	12.65
DN100	25	325	275	219	100	80	21	220	180	8	18	16.49
DN125	25	325	415	242	91	100	23	250	210	8	18	23.86
DN150	25	350	540	248	103	125	25	285	240	8	22	34.27
DN200	25	400	745	275	105	150	27	340	295	12	22	49.91

口徑 (Size)	壓力 (PN)	L	H	d	B	D	D1	N	D2	重量 (kg)
DN125	25	325	91	100	23	250	210	8	18	31.8
DN150	25	350	112	125	25	285	240	8	22	47.5
DN200	25	400	95	150	27	340	295	12	22	64.5
DN250	25	530	126	200	29	405	355	12	26	119.6
DN300	25	640	149	250	32	460	410	12	26	166.9
DN350	25	690	167	290	34	520	470	16	26	279.2
DN400	25	750	184	350	36	580	525	16	30	448.3